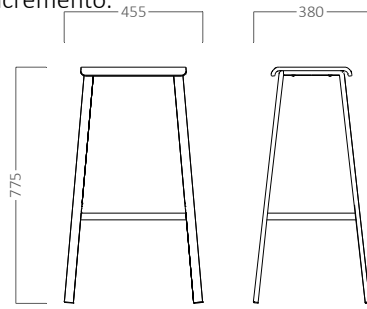
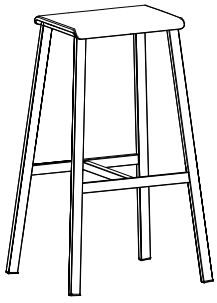


SARAH

SARAH TA

Taburete Alto 4 patas metálicas. Asiento Tapizado. Estructura metálica en color negro o blanco. Otros colores metálicos con incremento.

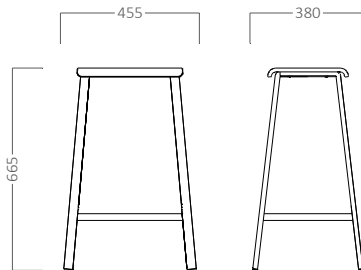
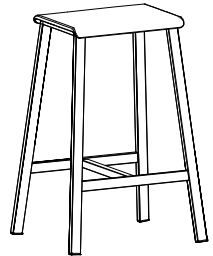


metraje	peso	vol.	ud. x bulto

A	B	C	D	E

SARAH TB

Taburete Bajo 4 patas metálicas. Asiento Tapizado. Estructura metálica en color negro o blanco. Otros colores metálicos con incremento.

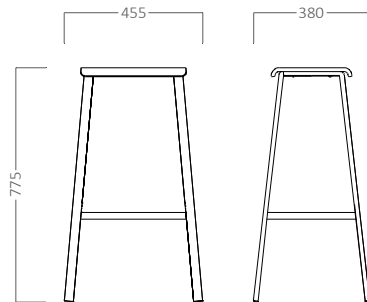
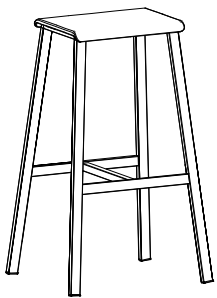


metraje	peso	vol.	ud. x bulto

A	B	C	D	E

SARAH PA

Taburete Alto 4 patas metálicas. Asiento Polipropileno. Estructura metálica en color negro o blanco. Otros colores metálicos con incremento. Colores polipropileno: Blanco y negro

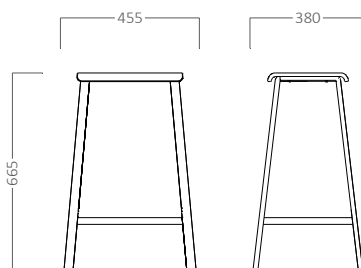
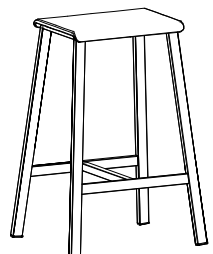


peso	vol.	ud. x bulto

POLIPROPILENO

SARAH PB

Taburete Bajo 4 patas metálicas. Asiento Polipropileno. Estructura metálica en color negro o blanco. Otros colores metálicos con incremento. Colores polipropileno: Blanco y negro



peso	vol.	ud. x bulto

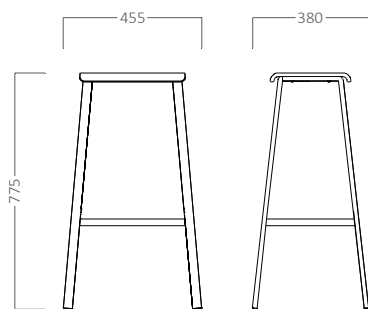
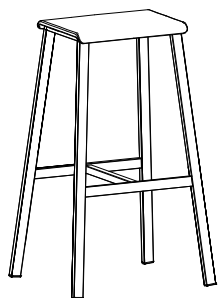
POLIPROPILENO

SARAH

SARAH MA

Taburete Alto 4 patas metálicas. Asiento Madera Barniz Natural. Estructura metálica en color negro o blanco. Otros colores metálicos con incremento.

peso	vol.	ud. x bulto
------	------	-------------

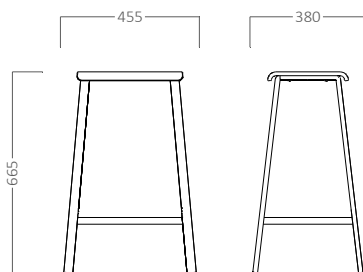
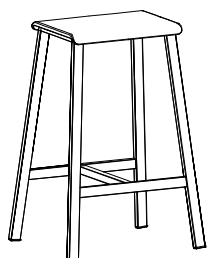


MADERA

SARAH MB

Taburete Bajo 4 patas metálicas. Asiento Madera Barniz Natural. Estructura metálica en color negro o blanco. Otros colores metálicos con incremento.

peso	vol.	ud. x bulto
------	------	-------------



MADERA

COMPLEMENTOS OPCIONALES

Estructura Metálica pintada otro ral: aluminio, amarillo curry, terracota, verde y azul

Asiento Madera barniz otro tono